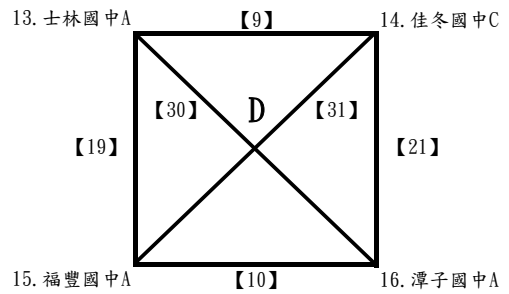
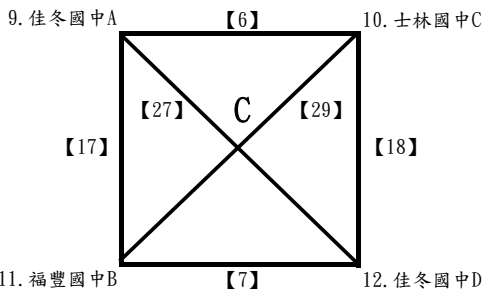
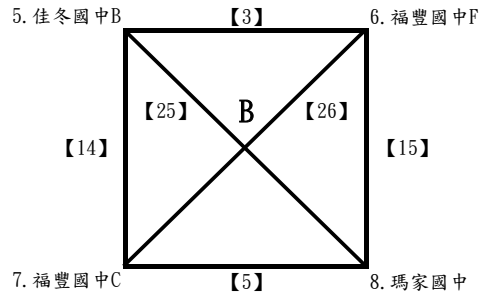
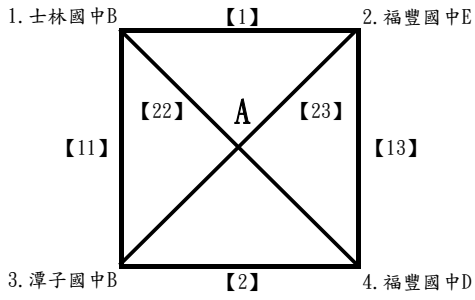
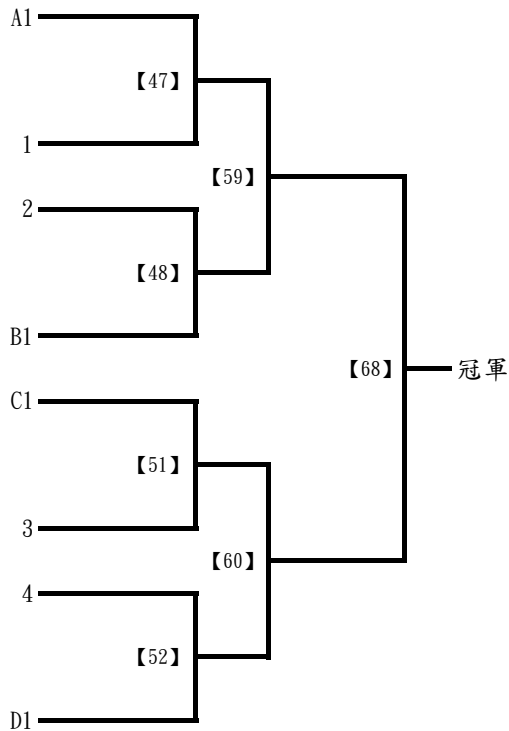


# 國中男子組雙人賽

預賽：每組取前二名



決賽：單淘汰制



### 7/31 (五) 場次表

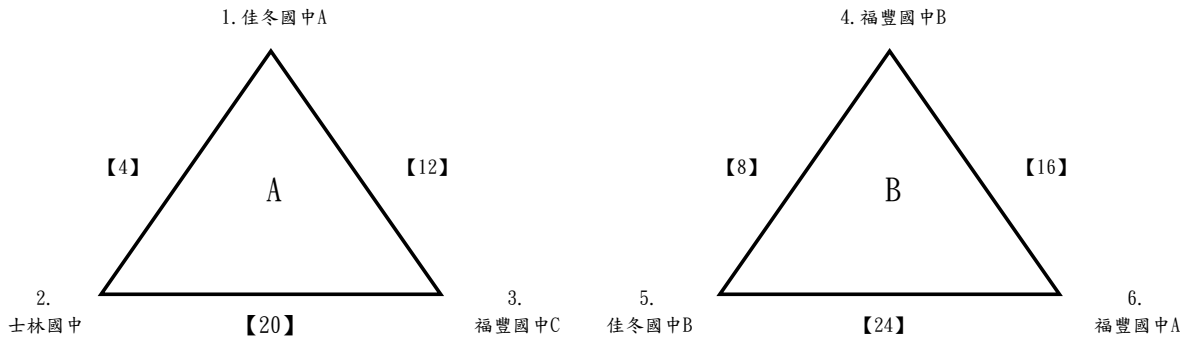
場次	時間	組別	場地	對戰組合			勝負	附註
1	0900	國男雙人	一	士林國中B	VS	福豐國中E		
2	0900	國男雙人	二	潭子國中B	VS	福豐國中D		
3	0900	國男雙人	三	佳冬國中B	VS	福豐國中F		
5	0940	國男雙人	一	福豐國中C	VS	瑪家國中		
6	0940	國男雙人	二	佳冬國中A	VS	士林國中C		
7	0940	國男雙人	三	福豐國中B	VS	佳冬國中D		
9	1020	國男雙人	一	士林國中A	VS	佳冬國中C		
10	1020	國男雙人	二	福豐國中A	VS	潭子國中A		
11	1020	國男雙人	三	士林國中B	VS	潭子國中B		
13	1100	國男雙人	一	福豐國中E	VS	福豐國中D		
14	1100	國男雙人	二	佳冬國中B	VS	福豐國中C		
15	1100	國男雙人	三	福豐國中F	VS	瑪家國中		
17	1140	國男雙人	一	佳冬國中A	VS	福豐國中B		
18	1140	國男雙人	二	士林國中C	VS	佳冬國中D		
19	1140	國男雙人	三	士林國中A	VS	福豐國中A		
21	1220	國男雙人	一	佳冬國中C	VS	潭子國中A		
22	1220	國男雙人	二	士林國中B	VS	福豐國中D		
23	1220	國男雙人	三	福豐國中E	VS	潭子國中B		
25	1300	國男雙人	一	佳冬國中B	VS	瑪家國中		
26	1300	國男雙人	二	福豐國中F	VS	福豐國中C		
27	1300	國男雙人	三	佳冬國中A	VS	佳冬國中D		
29	1340	國男雙人	一	士林國中C	VS	福豐國中B		
30	1340	國男雙人	二	士林國中A	VS	潭子國中A		
31	1340	國男雙人	三	佳冬國中C	VS	福豐國中A		

### 8/1 (六) 場次表

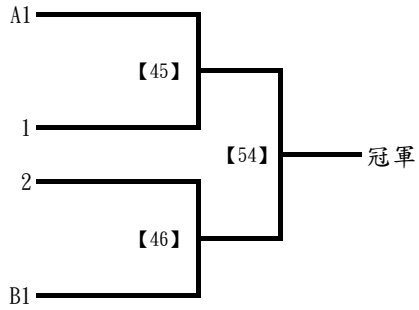
47	0900	國男雙人	一	A1	VS	1		
48	0900	國男雙人	二	B1	VS	2		
51	0940	國男雙人	一	C1	VS	3		
52	0940	國男雙人	二	D1	VS	4		
59	1100	國男雙人	一	47勝	VS	48勝		
60	1100	國男雙人	二	51勝	VS	52勝		
68	1220	國男雙人	二	59勝	VS	60勝		冠軍戰

# 國中女子組雙人賽

預賽：每組取前二名



決賽：預賽同循環抽到不重抽



### 7/31 (五) 場次表

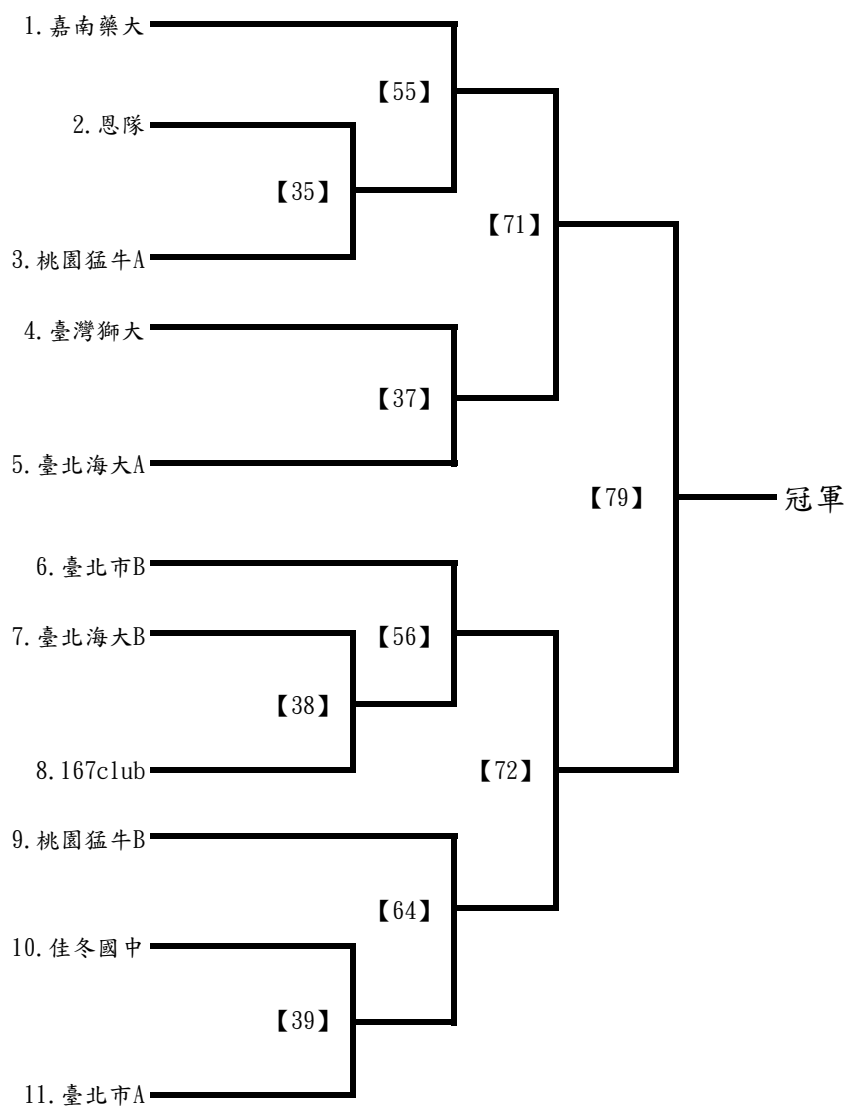
場次	時間	組別	場地	對戰組合			勝負	附註
4	0900	國女雙人	四	佳冬國中A	VS	士林國中		
8	0940	國女雙人	四	福豐國中B	VS	佳冬國中B		
12	1020	國女雙人	四	佳冬國中A	VS	福豐國中C		
16	1100	國女雙人	四	福豐國中B	VS	福豐國中A		
20	1140	國女雙人	四	士林國中	VS	福豐國中C		
24	1220	國女雙人	四	佳冬國中B	VS	福豐國中A		
45	1620	國女雙人	三	A1	VS	1		
46	1620	國女雙人	四	B1	VS	2		

### 8/1 (六) 場次表

54	0940	國女雙人	四	45勝	VS	46勝		冠軍戰
----	------	------	---	-----	----	-----	--	-----

# 男子乙組雙人賽

單淘汰制



### 7/31 (五) 場次表

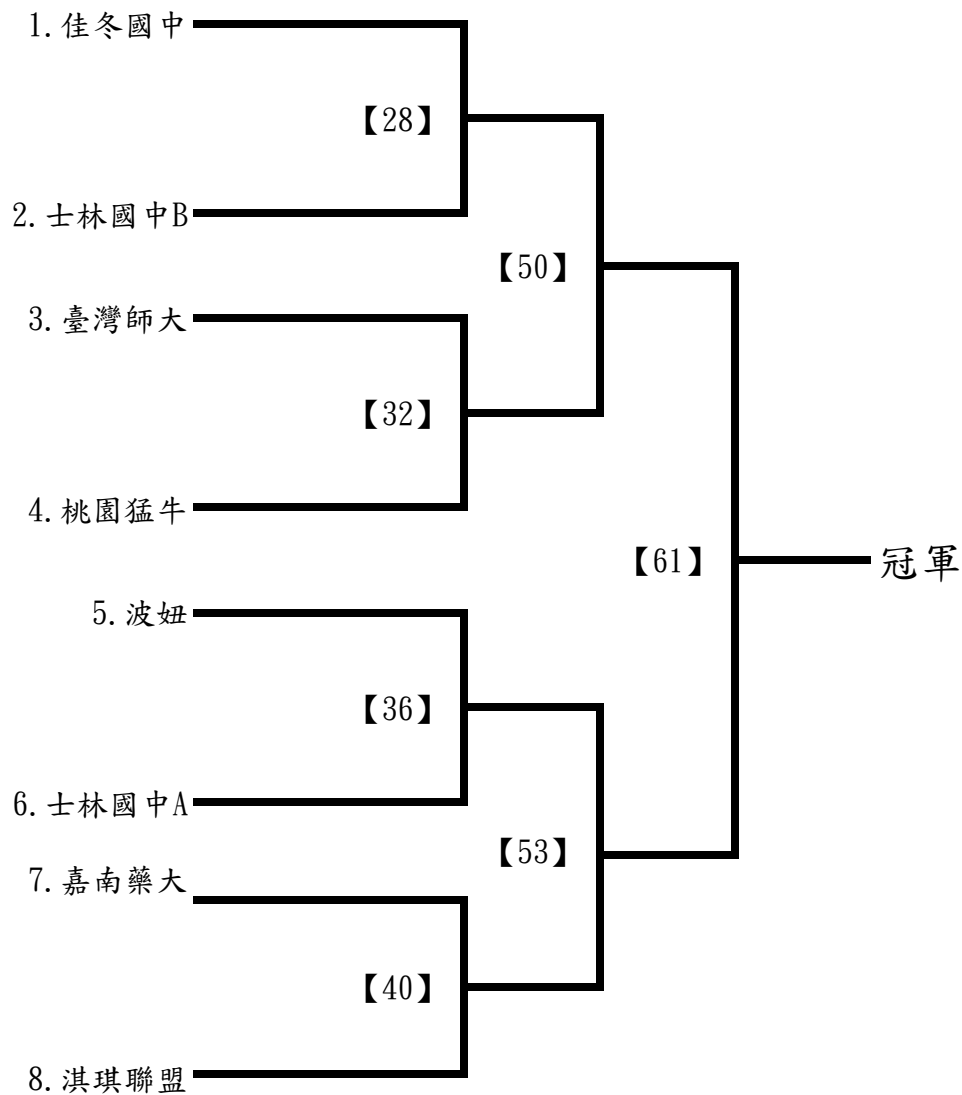
場次	時間	組別	場地	對戰組合			勝負	附註
35	1420	男乙雙人	三	恩隊	VS	桃園猛牛A		
37	1500	男乙雙人	一	臺灣獅大	VS	臺北海大A		
38	1500	男乙雙人	二	臺北海大B	VS	167club		
39	1500	男乙雙人	三	佳冬國中	VS	臺北市A		

### 8/1 (六) 場次表

55	1020	男乙雙人	一	嘉南藥大	VS	35勝		
56	1020	男乙雙人	二	38勝	VS	臺北市B		
64	1140	男乙雙人	二	桃園猛牛B	VS	39勝		
71	1300	男乙雙人	一	55勝	VS	37勝		
72	1300	男乙雙人	二	56勝	VS	64勝		
79	1420	男乙雙人	一	71勝	VS	72勝		冠軍戰

# 女子乙組雙人賽

單淘汰制



### 7/31 (五) 場次表

場次	時間	組別	場地	對戰組合			勝負	附註
28	1300	女乙雙人	四	佳冬國中	VS	士林國中B		
32	1340	女乙雙人	四	臺灣師大	VS	桃園猛牛		
36	1420	女乙雙人	四	波妞	VS	士林國中A		
40	1500	女乙雙人	四	嘉南藥大	VS	淇琪聯盟		

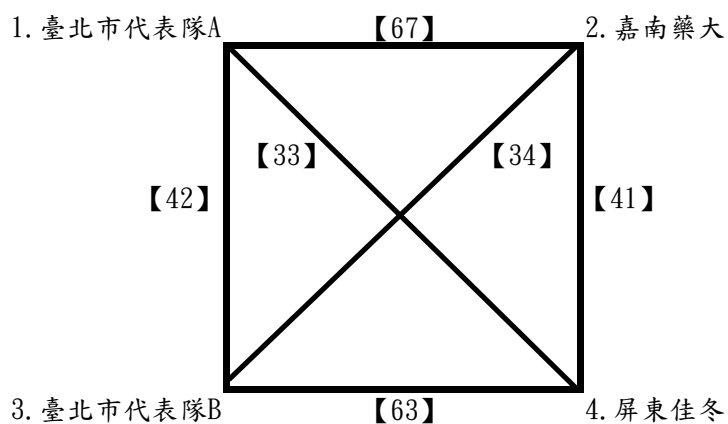
### 8/1 (六) 場次表

50	0900	女乙雙人	四	28勝	VS	32勝		
53	0940	女乙雙人	三	36勝	VS	40勝		
61	1100	女乙雙人	三	50勝	VS	53勝		冠軍戰



# 男子甲組四人賽

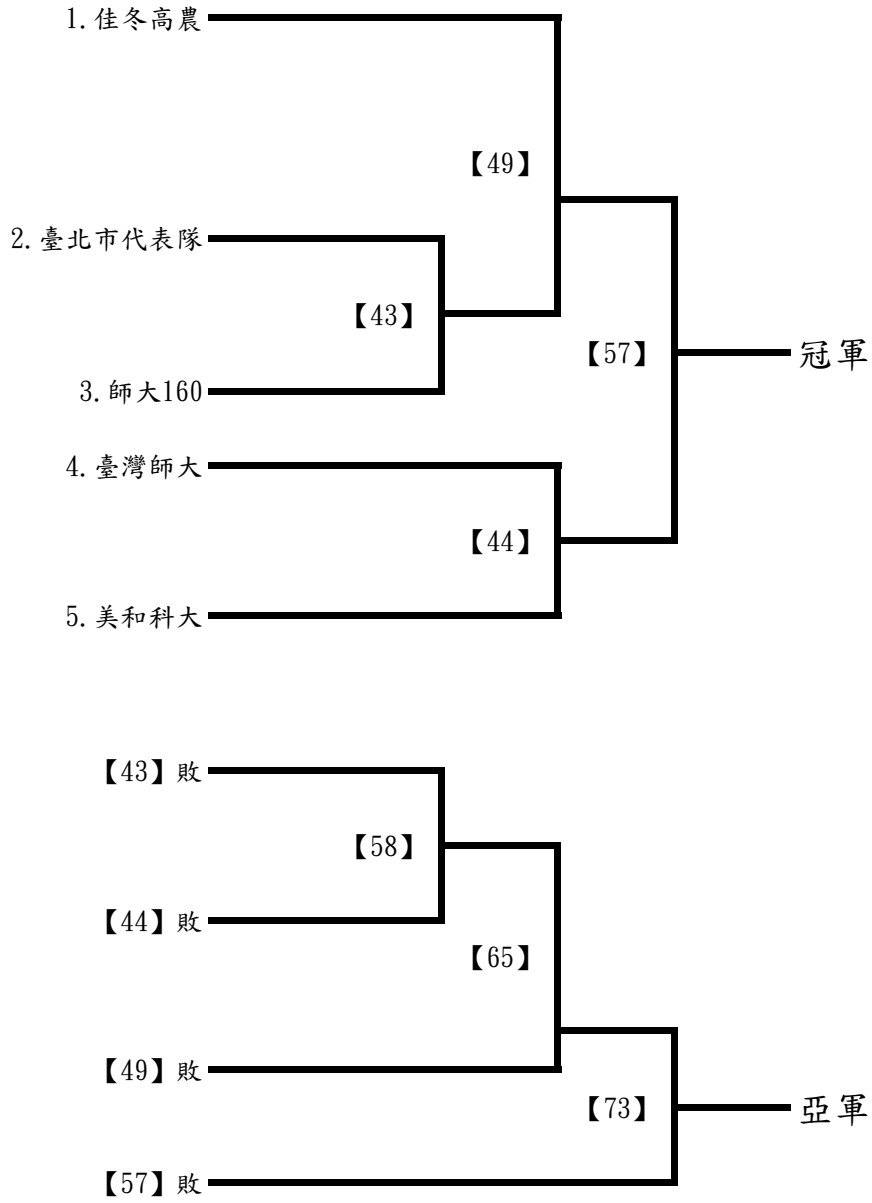
單循環制



7/31 (五) 場次表								
場次	時間	組別	場地	對戰組合			勝負	附註
33	1420	男甲四人	一	臺北市A	VS	屏東佳冬		
34	1420	男甲四人	二	嘉南藥大	VS	臺北市B		
41	1540	男甲四人	一	嘉南藥大	VS	屏東佳冬		
42	1540	男甲四人	二	臺北市A	VS	臺北市B		
8/1 (六) 場次表								
63	1140	男甲四人	一	臺北市B	VS	屏東佳冬		
67	1220	男甲四人	一	臺北市A	VS	嘉南藥大		

# 女子甲組雙人賽

雙敗淘汰制，敗部不復活



### 7/31 (五) 場次表

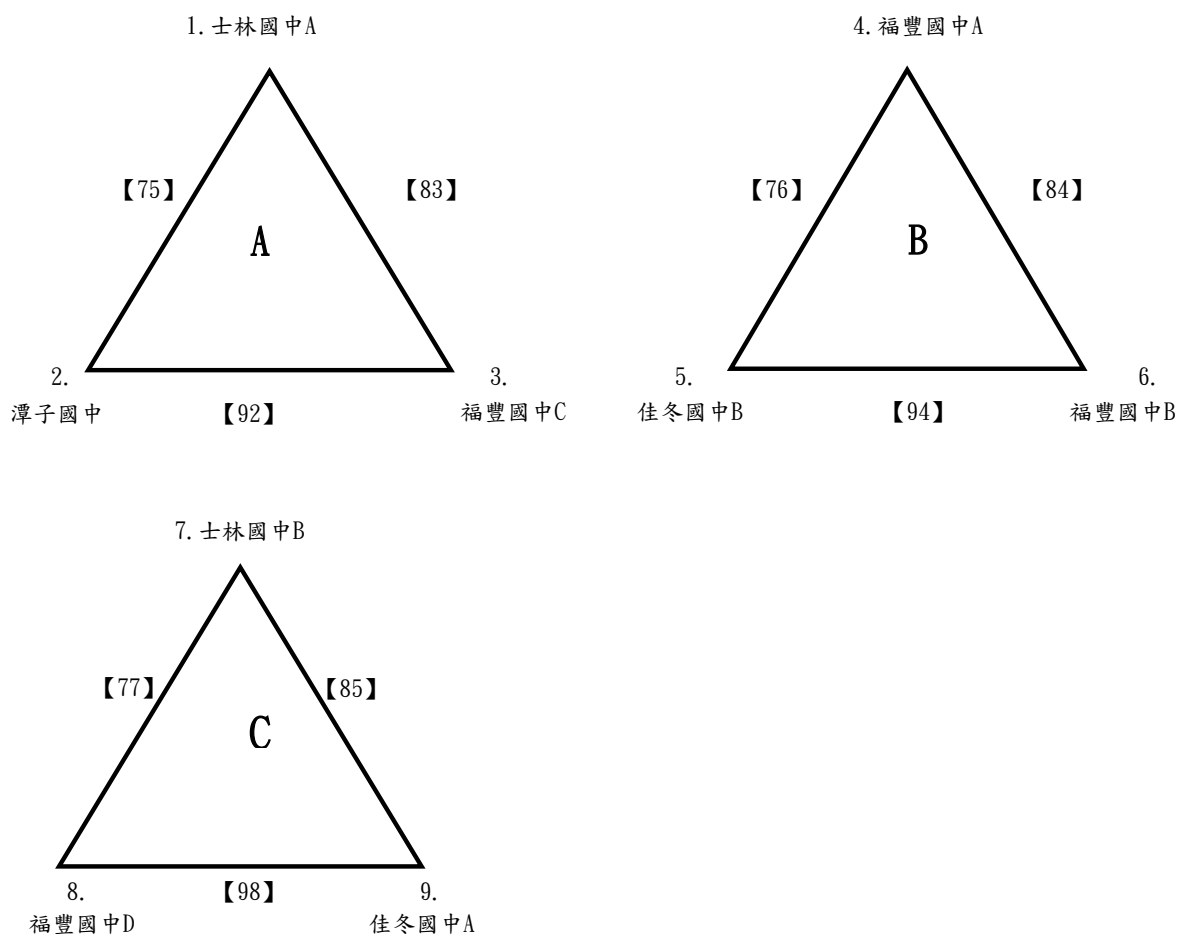
場次	時間	組別	場地	對戰組合			勝負	附註
43	1540	女甲雙人	三	臺北市	VS	師大160		
44	1540	女甲雙人	四	臺灣師大	VS	美和科大		

### 8/1 (六) 場次表

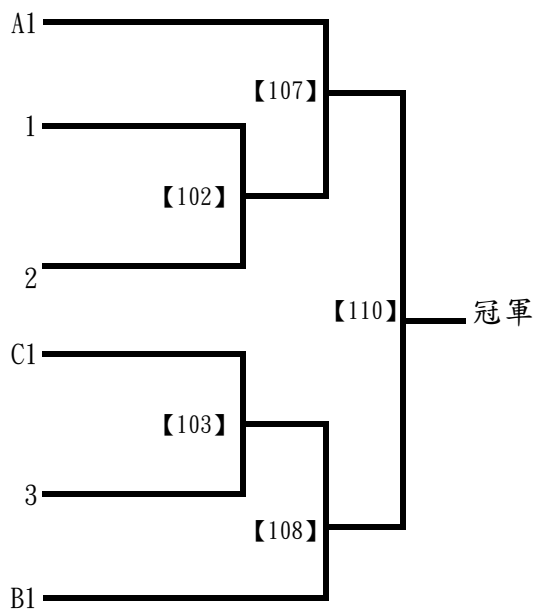
49	0900	女甲雙人	三	佳冬高農	VS	43勝		
57	1020	女甲雙人	三	44勝	VS	49勝		冠軍戰
58	1020	女甲雙人	四	43敗	VS	44敗		
65	1140	女甲雙人	三	58勝	VS	49敗		
73	1300	女甲雙人	三	65勝	VS	57敗		亞軍

# 國中男子組三人賽

預賽：每組取前二名



決賽：預賽同循環抽到不重抽



### 8/1 (六) 場次表

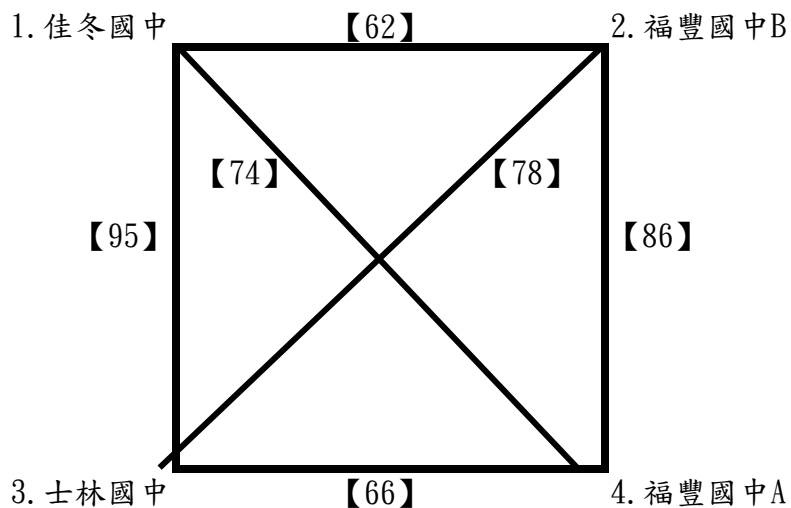
場次	時間	組別	場地	對戰組合			勝負	附註
75	1340	國男三人	一	士林國中A	VS	潭子國中		
76	1340	國男三人	二	福豐國中A	VS	佳冬國中B		
77	1340	國男三人	三	士林國中B	VS	福豐國中D		
83	1500	國男三人	一	士林國中A	VS	福豐國中C		
84	1500	國男三人	二	福豐國中A	VS	福豐國中B		
85	1500	國男三人	三	士林國中B	VS	佳冬國中A		

### 8/2 (日) 場次表

92	0900	國男三人	二	潭子國中	VS	福豐國中C		
94	0940	國男三人	二	佳冬國中B	VS	福豐國中B		
98	1020	國男三人	三	福豐國中D	VS	佳冬國中A		
102	1140	國男三人	二	1	VS	2		
103	1140	國男三人	三	C1	VS	3		
107	1300	國男三人	二	A1	VS	102勝		
108	1300	國男三人	三	103勝	VS	B1		
110	1420	國男三人	二	107勝	VS	108勝		冠軍戰

# 國中女子組三人賽

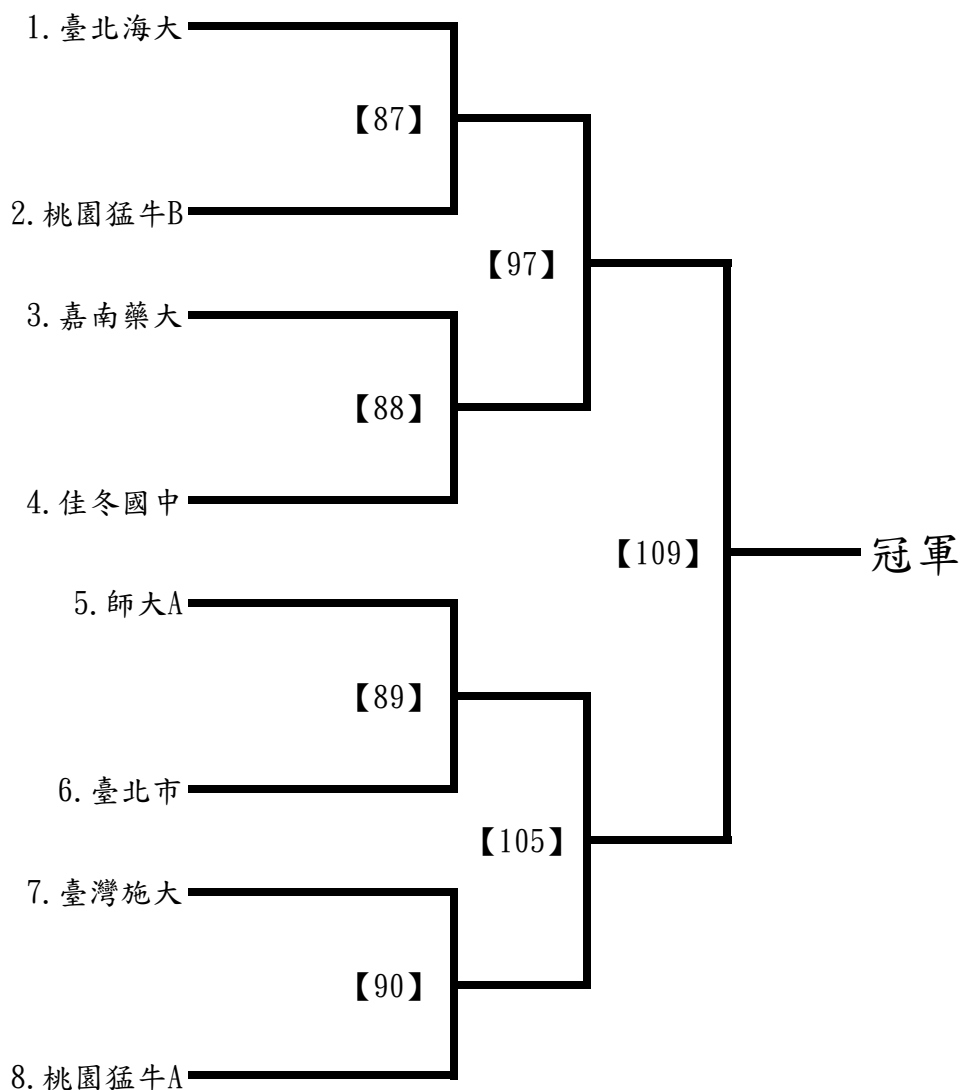
單循環制



8/1 (六) 場次表								
場次	時間	組別	場地	對戰組合			勝負	附註
62	1100	國女三人	四	佳冬國中	VS	福豐國中B		
66	1140	國女三人	四	士林國中	VS	福豐國中A		
74	1300	國女三人	四	佳冬國中	VS	福豐國中A		
78	1340	國女三人	四	福豐國中B	VS	士林國中		
86	1500	國女三人	四	福豐國中B	VS	福豐國中A		
8/2 (日) 場次表								
95	0940	國女三人	三	佳冬國中	VS	士林國中		

# 男子乙組三人賽

單淘汰制



## 8/1 (六) 場次表

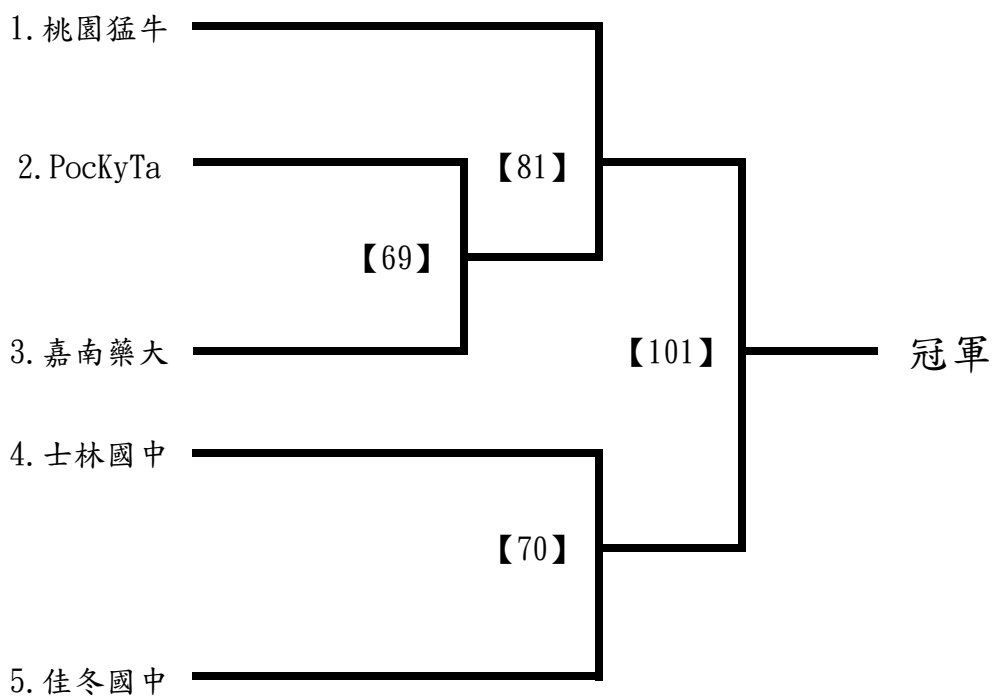
場次	時間	組別	場地	對戰組合			勝負	附註
87	1540	男乙三人	一	臺北海大	VS	桃園猛牛B		
88	1540	男乙三人	二	嘉南藥大	VS	佳冬國中		
89	1540	男乙三人	三	師大A	VS	臺北市		
90	1540	男乙三人	四	臺灣施大	VS	桃園猛牛A		

## 8/2 (日) 場次表

97	1020	男乙三人	二	87勝	VS	88勝		
105	1220	男乙三人	二	89勝	VS	90勝		
109	1340	男乙三人	一	97勝	VS	105勝		冠軍戰

# 女子乙組三人賽

單淘汰制

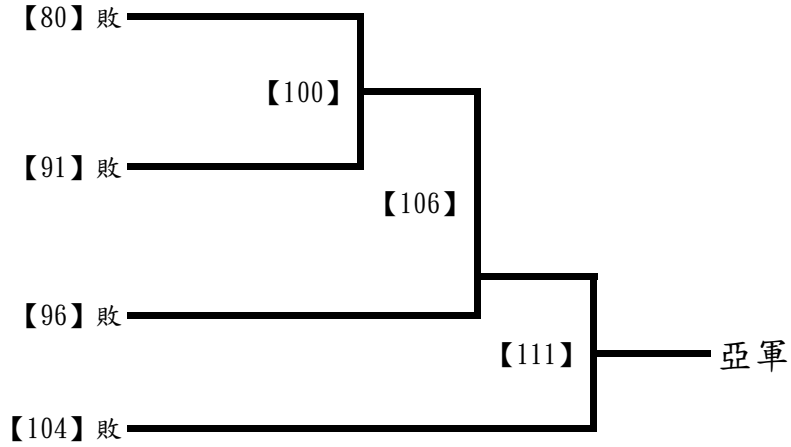
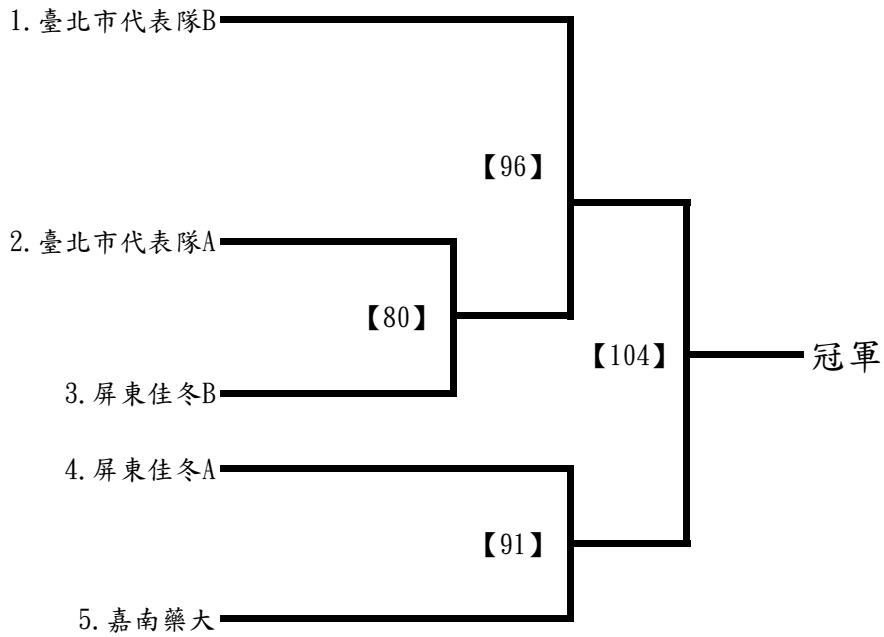


8/1 (六) 場次表								
場次	時間	組別	場地	對戰組合			勝負	附註
69	1220	女乙三人	三	PockyTa	VS	嘉南藥大		
70	1220	女乙三人	四	士林國中	VS	佳冬國中		
81	1420	女乙三人	三	桃園猛牛	VS	69勝		
8/2 (日) 場次表								
101	1100	女乙三人	三	70勝	VS	81勝		冠軍戰



# 男子甲組三人賽

雙敗淘汰制，敗部不復活



### 8/1 (六) 場次表

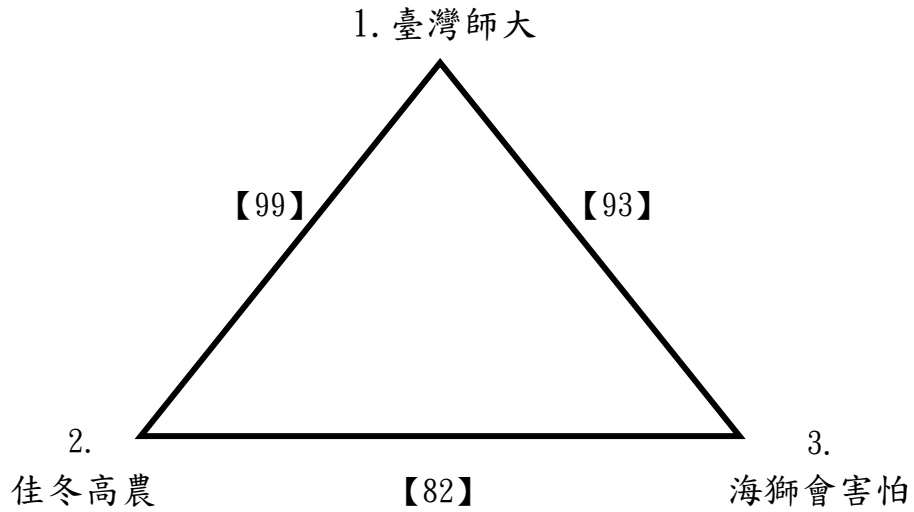
場次	時間	組別	場地	對戰組合			勝負	附註
80	1420	男甲三人	二	臺北市A	VS	屏東佳冬B		

### 8/2 (日) 場次表

91	0900	男甲三人	一	屏東佳冬A	VS	嘉南藥大		TV-四強
96	1000	男甲三人	一	臺北市B	VS	80勝		TV-四強
100	1100	男甲三人	二	80敗	VS	91敗		
104	1200	男甲三人	一	91勝	VS	96勝		TV-冠軍戰
106	1300	男甲三人	一	100勝	VS	96敗		
111	1420	男甲三人	一	106勝	VS	104敗		亞軍

# 女子甲組三人賽

單循環制



8/1 (六) 場次表								
場次	時間	組別	場地	對戰組合			勝負	附註
82	1420	女甲三人	四	海獅會害怕	VS	佳冬高農		
8/2 (日) 場次表								
93	0900	女甲三人	三	臺灣師大	VS	海獅會害怕		
99	1100	女甲三人	一	佳冬高農	VS	臺灣師大		TV

7/31 (五) 場次表

場次	時間	組別	場地	對戰組合			勝負	附註
1	0900	國男雙人	一	士林國中B	VS	福豐國中E		
2	0900	國男雙人	二	潭子國中B	VS	福豐國中D		
3	0900	國男雙人	三	佳冬國中B	VS	福豐國中F		
4	0900	國女雙人	四	佳冬國中A	VS	士林國中		
5	0940	國男雙人	一	福豐國中C	VS	瑪家國中		
6	0940	國男雙人	二	佳冬國中A	VS	士林國中C		
7	0940	國男雙人	三	福豐國中B	VS	佳冬國中D		
8	0940	國女雙人	四	福豐國中B	VS	佳冬國中B		
9	1020	國男雙人	一	士林國中A	VS	佳冬國中C		
10	1020	國男雙人	二	福豐國中A	VS	潭子國中A		
11	1020	國男雙人	三	士林國中B	VS	潭子國中B		
12	1020	國女雙人	四	佳冬國中A	VS	福豐國中C		
13	1100	國男雙人	一	福豐國中E	VS	福豐國中D		
14	1100	國男雙人	二	佳冬國中B	VS	福豐國中C		
15	1100	國男雙人	三	福豐國中F	VS	瑪家國中		
16	1100	國女雙人	四	福豐國中B	VS	福豐國中A		
17	1140	國男雙人	一	佳冬國中A	VS	福豐國中B		
18	1140	國男雙人	二	士林國中C	VS	佳冬國中D		
19	1140	國男雙人	三	士林國中A	VS	福豐國中A		
20	1140	國女雙人	四	士林國中	VS	福豐國中C		
21	1220	國男雙人	一	佳冬國中C	VS	潭子國中A		
22	1220	國男雙人	二	士林國中B	VS	福豐國中D		
23	1220	國男雙人	三	福豐國中E	VS	潭子國中B		
24	1220	國女雙人	四	佳冬國中B	VS	福豐國中A		
25	1300	國男雙人	一	佳冬國中B	VS	瑪家國中		
26	1300	國男雙人	二	福豐國中F	VS	福豐國中C		
27	1300	國男雙人	三	佳冬國中A	VS	佳冬國中D		
28	1300	女乙雙人	四	佳冬國中	VS	士林國中B		
29	1340	國男雙人	一	士林國中C	VS	福豐國中B		
30	1340	國男雙人	二	士林國中A	VS	潭子國中A		
31	1340	國男雙人	三	佳冬國中C	VS	福豐國中A		
32	1340	女乙雙人	四	臺灣師大	VS	桃園猛牛		
33	1420	男甲四人	一	臺北市A	VS	屏東佳冬		
34	1420	男甲四人	二	嘉南藥大	VS	臺北市B		
35	1420	男乙雙人	三	恩隊	VS	桃園猛牛A		
36	1420	女乙雙人	四	波妞	VS	士林國中A		
37	1500	男乙雙人	一	臺灣獅大	VS	臺北海大A		
38	1500	男乙雙人	二	臺北海大B	VS	167club		
39	1500	男乙雙人	三	佳冬國中	VS	臺北市A		
40	1500	女乙雙人	四	嘉南藥大	VS	淇琪聯盟		
41	1540	男甲四人	一	嘉南藥大	VS	屏東佳冬		
42	1540	男甲四人	二	臺北市A	VS	臺北市B		
43	1540	女甲雙人	三	臺北市	VS	師大160		
44	1540	女甲雙人	四	臺灣師大	VS	美和科大		
45	1620	國女雙人	三	A1	VS	1		
46	1620	國女雙人	四	B1	VS	2		

## 8/1 (六) 場次表

場次	時間	組別	場地	對戰組合			勝負	附註
47	0900	國男雙人	一	A1	VS	1		
48	0900	國男雙人	二	B1	VS	2		
49	0900	女甲雙人	三	佳冬高農	VS	43勝		
50	0900	女乙雙人	四	28勝	VS	32勝		
51	0940	國男雙人	一	C1	VS	3		
52	0940	國男雙人	二	D1	VS	4		
53	0940	女乙雙人	三	36勝	VS	40勝		
54	0940	國女雙人	四	45勝	VS	46勝		冠軍戰
55	1020	男乙雙人	一	嘉南藥大	VS	35勝		
56	1020	男乙雙人	二	38勝	VS	臺北市B		
57	1020	女甲雙人	三	44勝	VS	49勝		冠軍戰
58	1020	女甲雙人	四	43敗	VS	44敗		
59	1100	國男雙人	一	47勝	VS	48勝		
60	1100	國男雙人	二	51勝	VS	52勝		
61	1100	女乙雙人	三	50勝	VS	53勝		冠軍戰
62	1100	國女三人	四	佳冬國中	VS	福豐國中B		
63	1140	男甲四人	一	臺北市B	VS	屏東佳冬		
64	1140	男乙雙人	二	桃園猛牛B	VS	39勝		
65	1140	女甲雙人	三	58勝	VS	49敗		
66	1140	國女三人	四	士林國中	VS	福豐國中A		
67	1220	男甲四人	一	臺北市A	VS	嘉南藥大		
68	1220	國男雙人	二	59勝	VS	60勝		冠軍戰
69	1220	女乙三人	三	PockyTa	VS	嘉南藥大		
70	1220	女乙三人	四	士林國中	VS	佳冬國中		
71	1300	男乙雙人	一	55勝	VS	37勝		
72	1300	男乙雙人	二	56勝	VS	64勝		
73	1300	女甲雙人	三	65勝	VS	57敗		亞軍
74	1300	國女三人	四	佳冬國中	VS	福豐國中A		
75	1340	國男三人	一	士林國中A	VS	潭子國中		
76	1340	國男三人	二	福豐國中A	VS	佳冬國中B		
77	1340	國男三人	三	士林國中B	VS	福豐國中D		
78	1340	國女三人	四	福豐國中B	VS	士林國中		
79	1420	男乙雙人	一	71勝	VS	72勝		冠軍戰
80	1420	男甲三人	二	臺北市A	VS	屏東佳冬B		
81	1420	女乙三人	三	桃園猛牛	VS	69勝		
82	1420	女甲三人	四	海獅會害怕	VS	佳冬高農		
83	1500	國男三人	一	士林國中A	VS	福豐國中C		
84	1500	國男三人	二	福豐國中A	VS	福豐國中B		
85	1500	國男三人	三	士林國中B	VS	佳冬國中A		
86	1500	國女三人	四	福豐國中B	VS	福豐國中A		
87	1540	男乙三人	一	臺北海大	VS	桃園猛牛B		
88	1540	男乙三人	二	嘉南藥大	VS	佳冬國中		
89	1540	男乙三人	三	師大A	VS	臺北市		
90	1540	男乙三人	四	臺灣施大	VS	桃園猛牛A		

## 8/2 (日) 場次表

場次	時間	組別	場地	對戰組合			勝負	附註
91	0900	男甲三人	一	屏東佳冬A	VS	嘉南藥大		TV-四強
92	0900	國男三人	二	潭子國中	VS	福豐國中C		
93	0900	女甲三人	三	臺灣師大	VS	海獅會害怕		
94	0940	國男三人	二	佳冬國中B	VS	福豐國中B		
95	0940	國女三人	三	佳冬國中	VS	士林國中		
96	1000	男甲三人	一	臺北市B	VS	80勝		TV-四強
97	1020	男乙三人	二	87勝	VS	88勝		
98	1020	國男三人	三	福豐國中D	VS	佳冬國中A		
99	1100	女甲三人	一	佳冬高農	VS	臺灣師大		TV
100	1100	男甲三人	二	80敗	VS	91敗		
101	1100	女乙三人	三	70勝	VS	81勝		冠軍戰
102	1140	國男三人	二	1	VS	2		
103	1140	國男三人	三	C1	VS	3		
104	1200	男甲三人	一	91勝	VS	96勝		TV-冠軍戰
105	1220	男乙三人	二	89勝	VS	90勝		
<b>頒獎典禮</b>								
106	1300	男甲三人	一	100勝	VS	96敗		
107	1300	國男三人	二	A1	VS	102勝		
108	1300	國男三人	三	103勝	VS	B1		
109	1340	男乙三人	一	97勝	VS	105勝		冠軍戰
110	1420	國男三人	二	107勝	VS	108勝		冠軍戰
111	1420	男甲三人	一	106勝	VS	104敗		亞軍